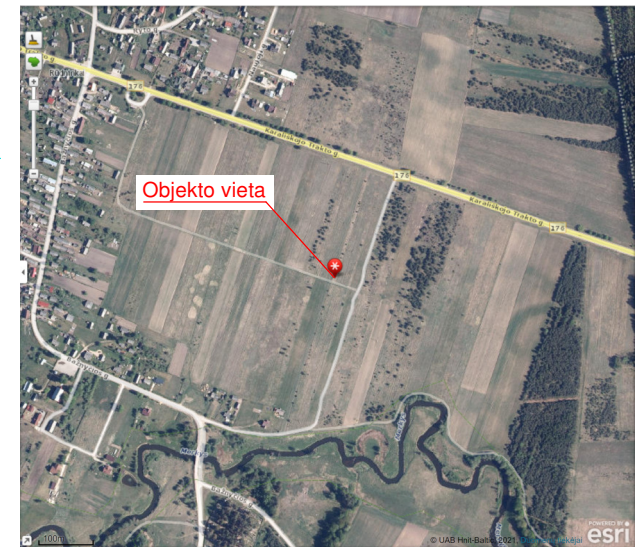
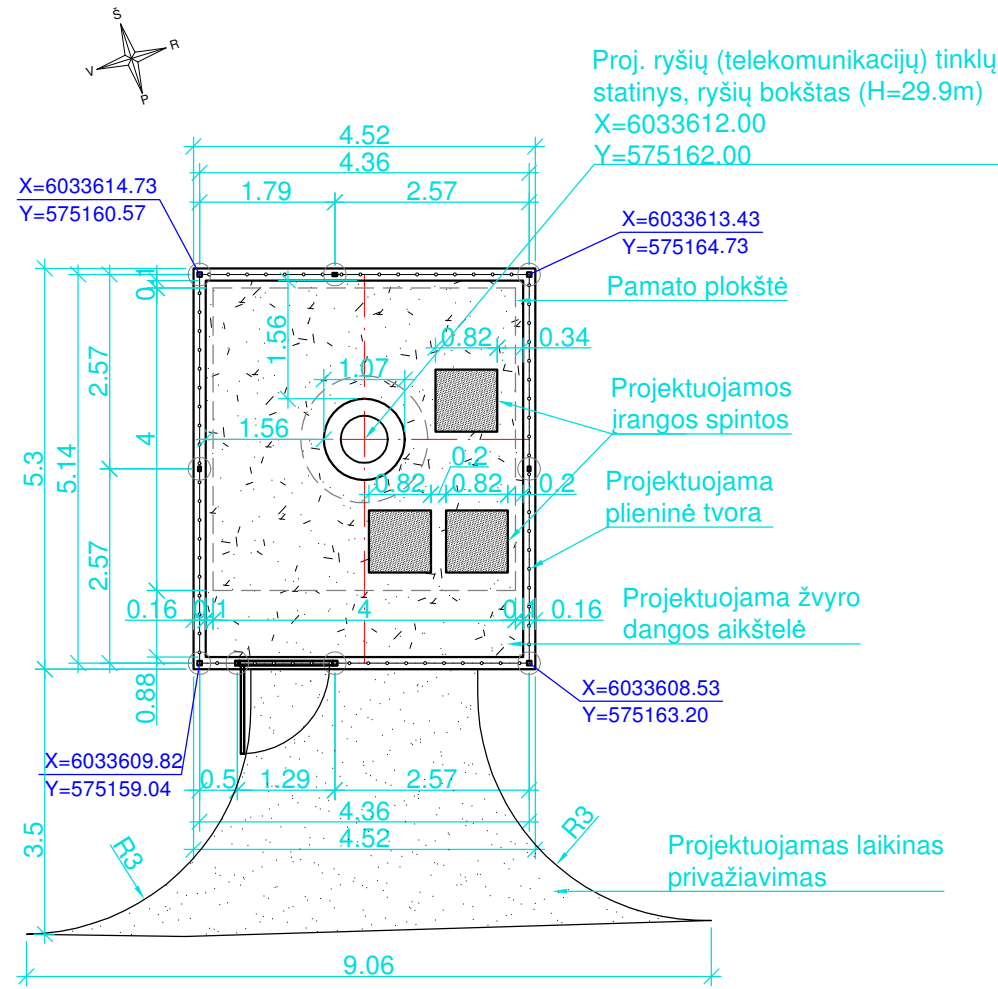
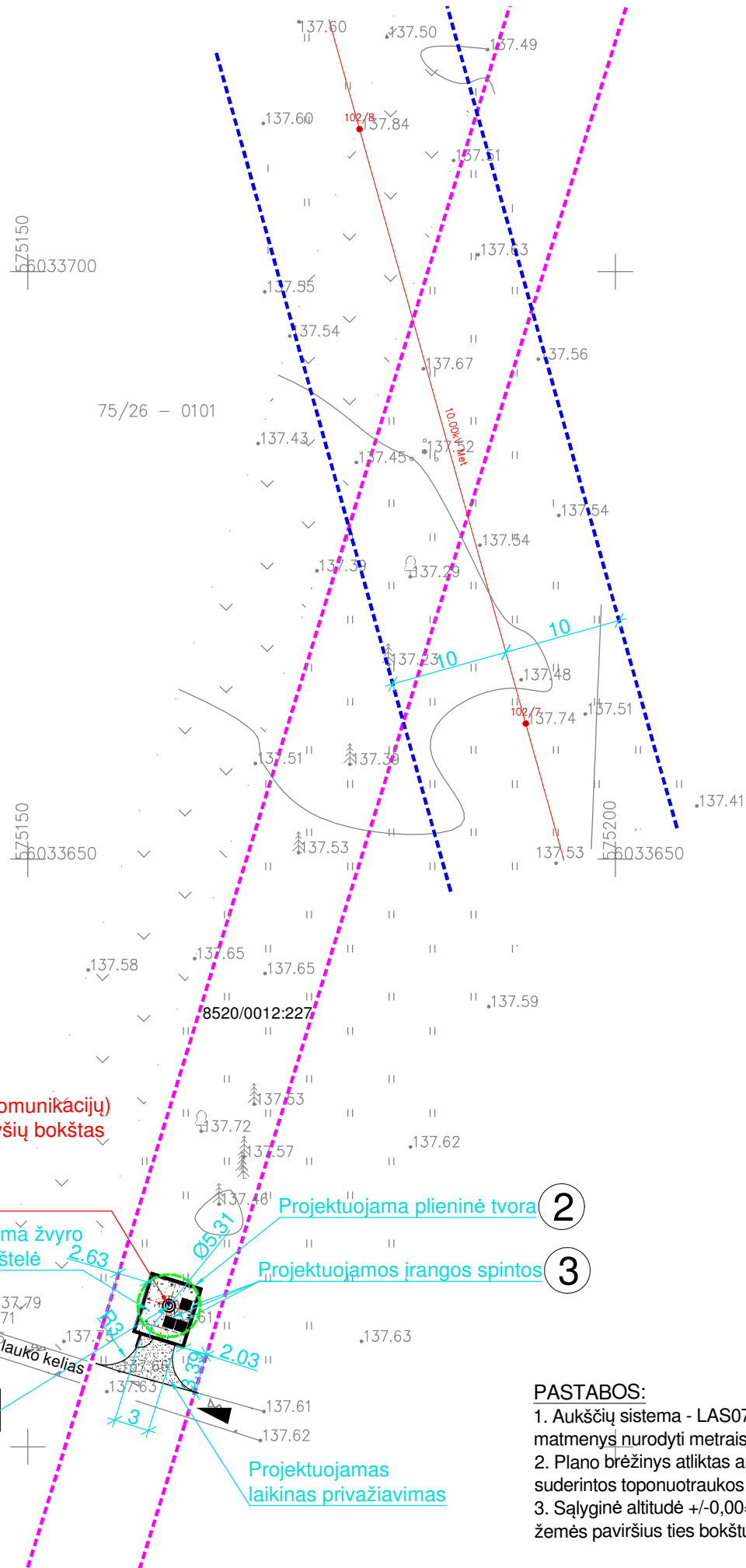


SKLYPO PLANO SU GRETIMA URBANISTINE APLINKA SCHEMA M 1:500

STATINIO PLANAS M 1:100

SITUACIJOS PLANAS



SUTARTINIAI ŽYMĖJIMAI:

	Sklypų ribos
	Kitų elektroninių ryšių infrastruktūros objektų apsaugos zona – 2 m
	10 kV oro linijos apsaugos zona - 10 m
	Inžinerinio geologinio gręžinio vieta
	Esamas privažiavimas į sklypą
	Projektuojamas ryšio bokštas

TOPOGRAFIJOS SUDERINIMAI:

THIS Nr.: THIS1-20210810-011248

Objektas	Šalčininkų r. sav., Jaštūnų sen., Rūdinkų k.		
Plano tipas	Topografinis planas - pilnas turinys		
II "Busolė" Savanorių pr. 22-30/1, el. p. busole.d@gmail.com, tel. +37069946645		Pagrindinis objektų padėties tikslumas, cm	
Kv. paž. Nr.	Vardas ir pavardė	Parašas	Data
I.E. Dir. Pareigos	Marjona Kaniušėnas		2021-08-10
IGKV-1713	Jonas Liubinas		2021-08-10
Užsakovas	UAB "EMPOWER-FIDELITAS"	Kad. Nr.:	8520/0012:0227

PAGRINDINIAI RODIKLIAI:

Rodiklio pavadinimas	Rodiklis	Mato vnt.
Bokšto aukštis	29,9	m

BOKŠTO CENTRO KOORDINATĖS:

X=6033612.00	Y=575162.00
--------------	-------------

EKSPLIKACIJA:


1. PROJEKTUOJAMAS RADIO RYŠIO BOKŠTAS (29,9 M AUKŠČIO).
2. PROJEKTUOJAMA TVORA (2GR. NESUDĖTINGAS STATINYS).
3. PROJEKTUOJAMOS RYŠIO ĮRANGOS SPINTOS.
4. PROJEKTUOJAMA STATINIO AIKŠTELĖ (2GR. NESUDĖTINGAS STATINYS).

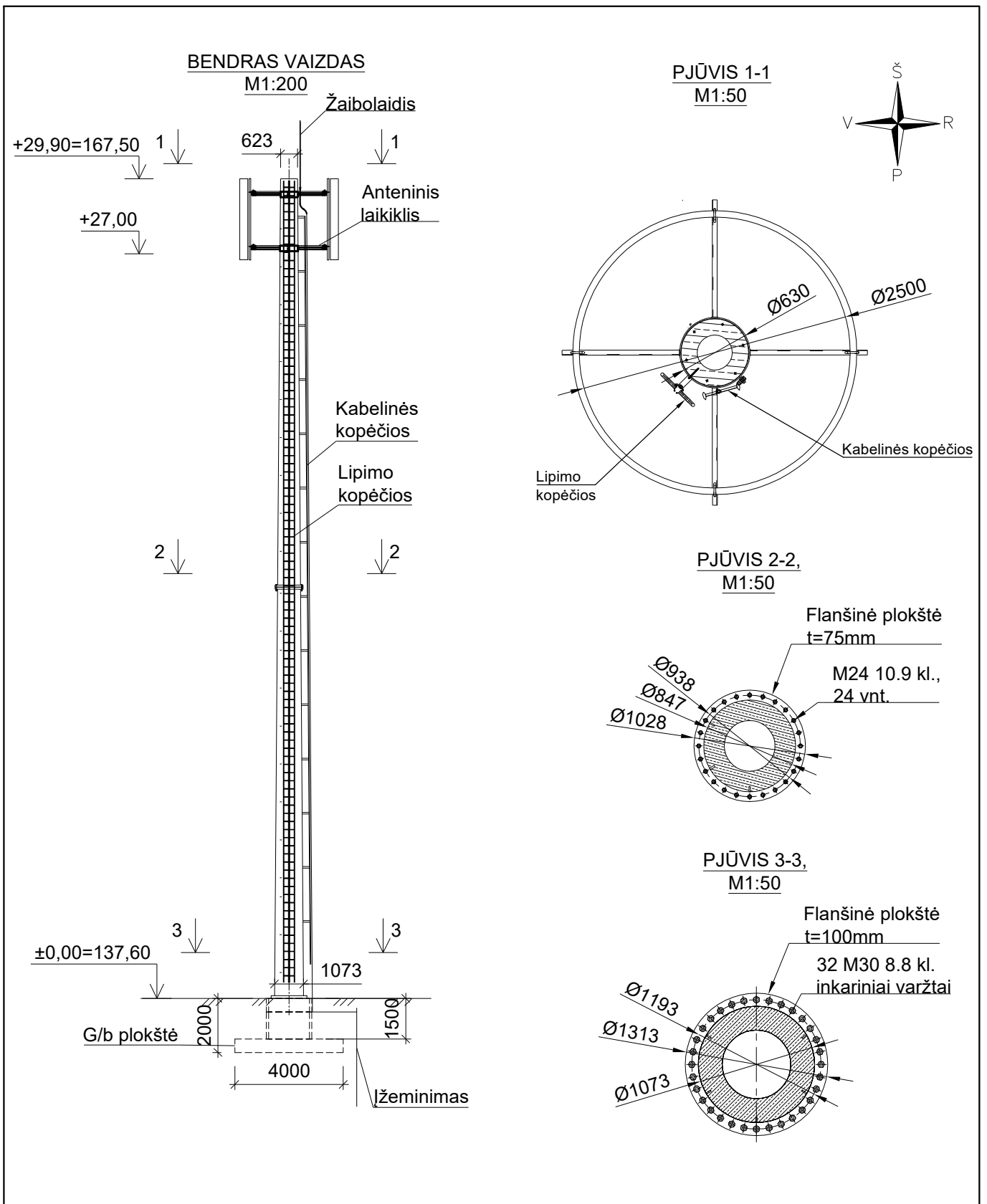
0	2021	VISUOMENĖS INFORMAVIMUI		
Laida	Data	LAIDOS STATUSAS. KEITIMO PRIEŽASTIS (JEI TAIKOMA)		
KVAL. PATV. DOK. NR.	enersense		STATINIO PROJEKTO PAVADINIMAS Ryšių (telekomunikacijų) tinklų paskirties statinio, radio ryšio bokšto (h=29,9m), Rūdinkų k., Baltosios Vokės sen., Šalčininkų r. sav. projektiniai pasiūlymai	
35221	PV	R. Sinkevičius	STATINIO NUMERIS IR PAVADINIMAS, DOKUMENTO PAVADINIMAS	LAIDA
	Projekt.	V. Baranauskas	Sklypo plano su gretimą urbanistine aplinka schema M1:250 Statinio planas M:100	0
LT	STATYTOJAS IR (ARBA) UŽSAKOVAS UAB Tele2		DOKUMENTO ŽYMUO 1B6-21-PP-1	LAPAS 1
				LAPŲ 1

PASTABOS:

1. Aukščių sistema - LAS07, koordinacių sistema - LKS 94, matmenys nurodyti metrais.
2. Plano brėžinys atliktas ant II "Busolė" parengtos bei suderintos toponuotraukos pagrindo.
3. Sąlyginė altitudė +/-0,00=137,60 (projektuojamas žemės paviršius ties bokštu).



0	2021	VISUOMENĖS INFORMAVIMUI		
Laida	Data	LAIDOS STATUSAS. KEITIMO PRIEŽASTIS (JEI TAIKOMA)		
KVAL. PATV. DOK. NR.			STATINIO PROJEKTO PAVADINIMAS Ryšių (telekomunikacijų) tinklų paskirties statinio, radijo ryšio bokšto (h=29,9m), Rūdinkų k., Baltosios Vokės sen., Šalčininkų r. sav. projektiniai pasiūlymai	
35221	PV	R. Sinkevičius	STATINIO NUMERIS IR PAVADINIMAS, DOKUMENTO PAVADINIMAS	
	Projekt.	V. Baranauskas	Bokšto vizualizacija nuo Karališkojo Trakto gatvės	
				0
LT	STATYTOJAS IR (ARBA) UŽSAKOVAS UAB Tele2		DOKUMENTO ŽYMUO 1B6-21-PP-3	
			LAPAS	LAPŲ
			1	1



0	2021	VISUOMENĖS INFORMAVIMUI		
Laida	Data	LAIDOS STATUSAS. KEITIMO PRIEŽASTIS (JEI TAIKOMA)		
KVAL. PATV. DOK. NR.			STATINIO PROJEKTO PAVADINIMAS Ryšių (telekomunikacijų) tinklų paskirties statinio, radijo ryšio bokšto (h=29,9m), Rūdninkų k., Baltosios Vokės sen., Šalčininkų r. sav. projektiniai pasiūlymai	
35221	PV	R. Sinkevičius	STATINIO NUMERIS IR PAVADINIMAS, DOKUMENTO PAVADINIMAS LAIDA	
	Projekt.	V. Baranauskas	Bendras vaizdas M1:200, Pjūviai 1-1, 2-2, 3-3 M1:50	
			0	
LT	STATYTOJAS IR (ARBA) UŽSAKOVAS UAB Tele2		DOKUMENTO ŽYMUO 1B6-21-PP-2	
			LAPAS	LAPŲ
			1	1