

impromptus

Architektūros ir dizaino studija "Impromptus", MB
tel. +370 658 15184, el.p. info@impromptus.lt
www.impromptus.lt

STATYTOJAS

A.Ž

PROJEKTUOTOJAS

ARCHITEKTŪROS IR DIZAINO STUDIJA
"IMPROMPTUS", MB

PROJEKTO PAVADINIMAS

KITOS PASKIRTIES INŽINERINIO STATINIO (SAULĖS
ŠVIESOS ENERGIJOS ELEKTRINĖS) ŠALČININKŲ RAJ.,
NAVICKIŠKIŲ K., SKLYPO KADASTRO NR.8517/0001:149
STATYBOS PROJEKTAS

ADRESAS

ŠALČININKŲ RAJ., NAVICKIŠKIŲ K., SKLYPO KADASTRO
NR.8517/0001:149

PROJEKTO NUMERIS

202302

STATYBOS RŪŠIS

NAUJA STATYBA

STATINIO KATEGORIJA

NEYPATINGAS

PROJEKTO ETAPAS

PROJEKTINIAI PASIŪLYMAI

PROJEKTO DALIS

BENDROJI DALIS (BD)

LAIDA

0

BYLOS IŠLEIDIMO DATA

2023-02

STATYTOJAS

A. Ž.

(parašas)

DIREKTORIUS

JONAS SKUČAS

(parašas)

PROJEKTO VADOVĖ

ZITA BACEVIČIENĖ, ATEST. NR. 1510

(parašas)

BYLOS SUDĖTIES ŽINIARAŠTIS


DOKUMENTO ŽYMUO	LAPŲ SK.	LAIDA	DOKUMENTO PAVADINIMAS	PASTABOS
	1	0	Titulinis	
TEKSTINIAI DOKUMENTAI				
XX -PP-BD.DŽ	1	0	Bylos (segtuvų) sudėties žiniaraštis	
XX -PP-BD.BR	1	0	Bendrieji statinio rodikliai	
XX -PP-BD.AR	7	0	Bendras aiškinamasis raštas	
PRIEDAI				
	1		Suderinta projektinių pasiūlymų rengimo užduotis	
	4		AB „ESO“ išankstinės sąlygos nr. ITS22-36744	
BRĖŽINIAI				
00-PP-SP.BR-01	1	0	Sklypo planas	
01-PP-SA.BR-01	1	0	Fotomodulio planas, frontalus vaizdas, pjūvis	
01-PP-SA.BR-01	1	0	Fotofiksacijos	

ARCHITEKTŪROS IR DIZAINO STUDIJA "IMPROMPTUS", MB	KITOS PASKIRTIES INŽINERINIO STATINIO (SAULĖS ŠVIOSOS ENERGIJOS ELEKTRINĖS) ŠALČININKŲ RAJ., NAVICKIŠKIŲ K., SKLYPO KADASTRO NR.8517/0001:149 STATYBOS PROJEKTAS	Lapas	Lapų	Laida
Proj. Nr. 202302-XX-PP-BD		1	1	0

BENDRIEJI STATINIO RODIKLIAI

Pavadinimas	Mato vienetas	Kiekis	Pastaba
IV. INŽINERINIAI TINKLAI (Nurodomas kiekvienos paskirties inžinerinių tinklų pavadinimas)			
1. elektros energijos tiekimo tinklai			
1.1. 0,23 kV Cu ilgis*	m	50	
- elektros tinklų laidininkų skaičius ir skerspjūvis	vnt. x mm ²	3x1,5	
1.2. DC KL Cu ilgis*	m	3500	
- elektros tinklų laidininkų skaičius ir skerspjūvis	vnt. x mm ²	1x4	
1.3. 0,4 kV jėgos kabelis Al ilgis*	m	130	
- elektros tinklų laidininkų skaičius ir skerspjūvis	vnt. x mm ²	4x120	
V. KITI STATINIAI			
1. Saulės šviesos energijos elektrinė (fotoelementų moduliai)	kW (vnt.x W)	300 kW (454 x 660,793W)	Neypatingas, nauja statyba

Tvirtinu

PV	Zita Bacevičienė atest. Nr. A1510	
----	-----------------------------------	---

ARCHITEKTŪROS IR DIZAINO STUDIJA "IMPROMPTUS", MB	KITOS PASKIRTIES INŽINERINIO STATINIO (SAULĖS ŠVIESOS ENERGIJOS ELEKTRINĖS) ŠALČININKŲ RAJ., NAVICKIŠKIŲ K., SKLYPO KADASTRO NR.8517/0001:149 STATYBOS PROJEKTAS	Lapas	Lapų	Laida
Proj. Nr. 202302-XX-PP-BD	BENDRIEJI STATINIO RODIKLIAI	1	1	0

PROJEKTINIAI PASIŪLYMAI
BENDROJI DALIS
AIŠKINAMASIS RAŠTAS

1. PROJEKTO RENGIMO PAGRINDAS

1.1. Pagrindiniai dokumentai statinio projektui rengti

1.	Statinio projektavimo darbų užduotis patvirtinta statytojo
2.	Neklnojamojo turto nuosavybės dokumentai
3.	Žemės sklypo planas
4.	AB „ESO“ išankstinės sąlygos nr. ITS22-36744
5.	Topografinis planas

1.2. Pagrindiniai normatyviniai, kiti dokumentai ir duomenys, kuriais vadovaujantis parengtas projektas

Žin. 2011, Nr. 62-2936	LR Atsinaujinančių išteklių energetikos įstatymas
LRS, Nr.: I-1240	LR Statybos įstatymas
LST 1516:2015	Statinio projektas. Bendrieji įforminimo reikalavimai
STR 1.01.03:2017	Statinių klasifikavimas
STR 1.01.08:2002	Statinio statybos rūšys
STR 1.02.01:2017	Statybos dalyvių atestavimo ir teisės pripažinimo tvarkos aprašas
STR 1.04.04:2017	Statinio projektavimas, projekto ekspertizė
STR 1.05.01:2017	Statybą leidžiantys dokumentai. Statybos užbaigimas. Statybos sustabdymas. Savavališkos statybos padarinių šalinimas. Statybos pagal neteisėtai išduotą statybą leidžiantį dokumentą padarinių šalinimas
STR 1.06.01:2016	Statybos darbai. Statinio statybos priežiūra
STR 2.01.01(1):2005	Esminis statinio reikalavimas. Mechaninis atsparumas ir pastovumas
STR 2.01.01(2):1999	Esminiai statinio reikalavimai. Gaisrinė sauga
STR 2.01.01(3):1999	Esminiai statinio reikalavimai. Higiena, sveikata, aplinkos apsauga
STR 2.01.01(4):2008	Esminiai statinio reikalavimai. Naudojimo sauga.
STR 2.01.06:2009	Statinių apsauga nuo žaibo. Išorinė statinių apsauga nuo žaibo
Lietuvos Respublikos (toliau – LR) gamtinių dujų įstatymo (toliau – GDĮ)	
LR Specialiųjų žemės naudojimo sąlygų įstatymo (toliau – SZNSĮ)	
LR energetikos ministro 2014-01-28 įsakymu Nr. 1-12 (įsakymo 2017-06-28 redakcija Nr. 1-169) patvirtintos Magistralinio dujotiekio įrengimo ir plėtros taisyklės	
LR energetikos ministro 2010-07-16 įsakymu Nr. 1-213 (įsakymo 2019-12-18 redakcija Nr. 1-332) patvirtintos Magistralinių dujotiekių apsaugos taisyklės	
EJIT - "Elektros įrenginių įrengimo taisyklės. Elektros linijų ir instaliacijos taisyklės. Elektros įrenginių relinės apsaugos ir automatikos įrengimo taisyklės. Skirstyklų ir pastočių elektros įrenginių įrengimo taisyklės." Vilnius 2012	
Elektrinių ir elektros tinklų eksploatavimo taisyklės, 2001 12 21.	
Saugos ir sveikatos taisyklė sstatyboje DT 5-00 (Lietuvos Respublikos vyriausiojo valstybinio darbo inspektoriaus 2011 06 21 įsakymu Nr. V-131);	
SDTB 8.3 Krovinių kėlimo rankomis bendrieji nuostatai (Socialinės apsaugos ir darbo ministerijos ir Sveikatos apsaugos ministerijos 1998 m. rugsėjo 3 d. įsakymu Nr.134/493)	
Dėl kėlimo kranų naudojimo taisyklių patvirtinimo (Lietuvos Respublikos socialinės Apsaugos ir darbo ministro 2010 m rugsėjo 17 d. įsakymu Nr.A1-425)	
SDTB 12 Darboviečių įrengimo bendrieji nuostatai (Socialinės apsaugos ir darbo	

ARCHITEKTŪROS IR DIZAINO STUDIJA "IMPROMPTUS", MB	KITOS PASKIRTIES INŽINERINIO STATINIO (SAULĖS ŠVIESOS ENERGIJOS ELEKTRINĖS) ŠALČININKŲ RAJ., NAVICKIŠKIŲ K., SKLYPO KADASTRO NR.8517/0001:149 STATYBOS PROJEKTAS	Lapas	Lapų	Laida
Proj. Nr. 202302-XX-PP-BD		1	7	0

ministerijos ir Sveikatos apsaugos ministerijos 1998 m. gegužės 5 d. įsakymu Nr. 85/233)
Darbo įrenginių naudojimo bendrieji nuostatai (Socialinės apsaugos ir darbo ministrės 1999 m. gruodžio 22 d. įsakymu Nr. 102)
SDTB 13 Darbuotojų aprūpinimo asmeninėmis apsauginėmis priemonėmis nuostatai (Lietuvos Respublikos socialinės apsaugos ir darbo ministerijos 1998 m. balandžio 20 d. įsakymu Nr.77)
Darboviečių įrengimo statybvietėse nuostatai (Įsakymas 2008.01.15 Nr. A1-22/D1-34), pakeitimas (Įsakymas 2009.05.20 Nr. A1-346/D1-276)
Statybos aikštelės priešgaisrinės saugos instrukcija
Atliekų tvarkymo taisyklės (Lietuvos Respublikos aplinkos ministro 2011 m. gegužės 3 d. įsakymo Nr. D1-368 redakcija)
Kėlimo kranų darbo vadovo saugos ir sveikatos instrukcija
Želdinių apsaugos, vykdant statybos darbus, taisyklės

ARCHITEKTŪROS IR DIZAINO STUDIJA "IMPROMPTUS", MB	KITOS PASKIRTIES INŽINERINIO STATINIO (SAULĖS ŠVIESOS ENERGIJOS ELEKTRINĖS) ŠALČININKŲ RAJ., NAVICKIŠKIŲ K., SKLYPO KADASTRO NR.8517/0001:149 STATYBOS PROJEKTAS	Lapas	Lapų	Laida
Proj. Nr. 202302-XX-PP-BD		2	7	0

2. STATINIO PROJEKTO BENDRI DUOMENYS

Statinio statybos vieta	Šalčininkų raj., Navickiškių k., Žemės sklypo unikalus nr. 4400-2770-1835 Žemės sklypo kadastrinis nr. nr.8517/0001:149
Statinio pagr. naudojimo pask.	Kitos paskirties inžinerinis statinys - saulės šviesos energijos elektrinės (12.)
Statinio kategorija	Neypatingasis
Statybos rūšis	Nauja statyba

3. STATYBOS SKLYPO APRAŠYMAS

3.1. Statinio geografinė vieta

Pietrytinė LR dalis, pietinė Šalčininkų rajono dalis.

3.2. Ryšys su gretimu užstatymu

Sklypas šiaurinėje, vakarinėje ir rytinėje dalyse ribojasi su žemės ūkio paskirties sklypais. Pietinėje su žv. keliu.

3.3. Klimato sąlygos ir reljefas

Projektuojamas statinys priskiriamas I vėjo apkrovos rajonui, kur vėjo greičio pagrindinė atskaitinė reikšmė 24 m/s.

Pagal vietovės tipą statinio teritorija priklauso „B“ tipui (miestų teritorijos, miškų masyvai ir kitos vietovės, kurios yra tolygiai užstatytos aukštesnėmis kaip 10 m kliūtimis).

Nagrinėjamos teritorijos reljefas – žemėjantis pietų kryptimi. Aukščių altitudės nagrinėjamoje sklypo teritorijoje svyruoja nuo 179.52 iki 181.43.

3.4. Sklype esantys statiniai

Nėra.

3.5. Sklype esantys želdiniai

Sklype želia žolė, krūmynai

3.6. Specialiosios žemės ir miško naudojimo sąlygos

APSAUGOS ZONOS PAVADINIMAS	LR SPECIALIŲJŲ ŽEMĖS NAUDOJIMO SĄLYGŲ ĮSTATYMAS
Elektros tinklų apsaugos zonos	III skyrius, ketvirtasis skirsnis

3.7. Teritorijų planavimo dokumentai

Nėra.

3.8. Geologinė situacija

Nenustatyta.

3.9. Hidrogeologinė situacija

Nenustatyta.

ARCHITEKTŪROS IR DIZAINO STUDIJA "IMPROMPTUS", MB	KITOS PASKIRTIES INŽINERINIO STATINIO (SAULĖS ŠVIESOS ENERGIJOS ELEKTRINĖS) ŠALČININKŲ RAJ., NAVICKIŠKIŲ K., SKLYPO KADASTRO NR.8517/0001:149 STATYBOS PROJEKTAS	Lapas	Lapų	Laida
Proj. Nr. 202302-XX-PP-BD		3	7	0

4. ESAMO STATINIO BŪKLĖS ĮVERTINIMAS IR STATYBOS SKLYPO STATYBINIŲ TYRIMŲ APRAŠYMAS

Sklypo statybiniai tyrimai	Suderinimo nr.
Topografinis planas, M 1:500	TIIS1-20221121-086467

5. PROJEKTUOJAMŲ STATINIŲ SĄRAŠAS, PAGRINDINĖS CHARAKTERISTIKOS, PASKIRTIS, PRODUKCIJA, GAMYBOS (PASLAUGŲ) AR KITOS PLANUOJAMOS ŪKINĖS VEIKLOS PROGRAMA

1. Saulės šviesos energijos elektrinė (fotoelementai/moduliai)

Projektuojama saulės elektrinė sudaryta iš 454 vnt. fotovoltinių modulių po 660,793W.

6. TRUMPAS TECHNOLOGINIO PROCESO, TECHNOLOGINIŲ INŽINERINIŲ SISTEMŲ IR KITŲ SPRENDINIŲ PAGAL PROJEKTO DALIS APRAŠYMAS;

Nėra

7. INŽINERINIŲ TINKLŲ APRAŠYMAS; ENERGINIO APRŪPINIMO IR VANDENS ŠALTINIAI; VANDENS, NUOTEKŲ IR ENERGINIO APRŪPINIMO INŽINERINIŲ TINKLŲ APIBŪDINIMAS; ATSINAUJINANČIŲ ENERGIJOS IŠTEKLIŲ PANAUDOJIMO APIBŪDINIMAS;

Nėra

8. SUSISIEKIMO KOMUNIKACIJŲ, STATYBOS SKLYPO SUSISIEKIMO KOMUNIKACIJŲ APRAŠYMAS; IŠORINIO IR VIDINIO TRANSPORTO JUDĖJIMO ORGANIZAVIMO PRINCIPAI;

Įvažiavimas į sklypą esamas. Susisieikimo komunikacijos sklype neprojektuojamos.

9. INFORMACIJA APIE NUMATOMŲ STATYBOS DARBŲ POVEIKĮ APLINKAI, GYVENTOJAMS, KAIMYNINĖMS TERITORIJOMS;

Statybos metu kaimyninių sklypų naudotojai nepatogumų nepatirs, priėjimai ir privažiavimai nebus uždaryti, kaimyninių sklypų įvadiniai inžineriniai tinklai nebus paliesti.

Galimas lokalus oro taršos (dulkių), triukšmo, vibracijos padidėjimas statybos darbų metu, tačiau šis poveikis trumpalaikis ir nebus reikšmingas. Statybos darbai organizuojami dienos metu. Naudojama įranga turi atitikti STR 2.01.08:2003 „Lauko sąlygomis naudojamos įrangos į aplinką skleidžiamo triukšmo valdymas“ reikalavimus.

10. SAUGOMOS TERITORIJOS TVARKYMO IR APSAUGOS REIKALAVIMAI (NURODYTI SAUGOMOS TERITORIJOS APSAUGOS REGLAMENTĄ), SPECIALIEJI PAVELDOSAUGOS REIKALAVIMAI (NURODYTI APSAUGOS REGLAMENTĄ), APLINKOS APSAUGOS, KULTŪROS PAVELDO IŠSAUGOJIMO, URBANISTIKOS, GAISRINĖS, CIVILINĖS SAUGOS PRIEMONIŲ PRINCIPINIŲ SPRENDINIŲ TRUMPAS APRAŠYMAS; APSAUGINĖS IR SANITARINĖS ZONOS; PROJEKTE NUMATYTŲ POVEIKĮ APLINKAI MAŽINANČIŲ PRIEMONIŲ APRAŠYMAS;

10.1. saugomos teritorijos tvarkymo ir apsaugos reikalavimai

Nėra

10.2. specialieji paveldosaugos reikalavimai

ARCHITEKTŪROS IR DIZAINO STUDIJA "IMPROMPTUS", MB	KITOS PASKIRTIES INŽINERINIO STATINIO (SAULĖS ŠVIESOS ENERGIJOS ELEKTRINĖS) ŠALČININKŲ RAJ., NAVICKIŠKIŲ K., SKLYPO KADASTRO NR.8517/0001:149 STATYBOS PROJEKTAS	Lapas	Lapų	Laida
Proj. Nr. 202302-XX-PP-BD		4	7	0

Nėra

10.3. aplinkos apsaugos, kultūros paveldo išsaugojimo, urbanistikos, gaisrinės, civilinės saugos priemonių principinių sprendinių trumpas aprašymas

Nėra

10.4. Apsauginės ir sanitarinės zonos

Pagal Nekilnojamojo turto registro centrinio duomenų banko išrašą (2014-01-13) sklype esamos šios apsaugos zonos:

APSAUGOS ZONA / SPEC. SĄLYGOS	PROJEKTO SPRENDINIŲ APRAŠYMAS
Elektros tinklų apsaugos zonos	Projektiniai sprendiniai nedaro įtakos elektros tinklų apsaugos zonos (vadovaujantis LR specialiųjų žemės naudojimo sąlygų įstatymu, III skyriaus, ketvirtuoju skirsniu).

10.5. projekte numatytų poveikį aplinkai mažinančių priemonių aprašymas

Nėra

11. APSAUGINIŲ PRIEMONIŲ NUO SMURTO IR VANDALIZMO TRUMPAS APRAŠYMAS;

Nėra

12. UNIVERSALIAUS DIZAINO, APLINKOS IR STATINIŲ PRITAIKYMO NEĮGALIESIEMS PROJEKTINIŲ SPRENDINIŲ APRAŠYMAS;

Nenumatoma.

13. STATYBOS SKLYPE ESAMŲ PASTATŲ, INŽINERINIŲ TINKLŲ GRIOVIMAS, PERKĖLIMAS AR ATSTATYMAS;

Nenumatoma

14. JEIGU NAGRINĖJAMI KELI STATINIO STATYBOS VARIANTAI – JŲ ANALIZĖ, IŠVADOS IR REKOMENDUOJAMAS VARIANTAS;

Nėra

15. TRUMPAS ENERGINIO NAUDINGUMO KLASĖS APRAŠYMAS

Nėra

16. DUOMENYS APIE PLANUOJAMĄ ŪKINĘ VEIKLĄ

Saulės šviesos energijos generacija.

17. DUOMENYS APIE STATINIO ATITIKTĮ VISUOMENĖS SVEIKATOS SAUGOS TEISĖS AKTŲ REIKALAVIMAMS IR PAGRINDŽIANTYS SKAIČIAVIMAI;

Nėra

ARCHITEKTŪROS IR DIZAINO STUDIJA "IMPROMPTUS", MB	KITOS PASKIRTIES INŽINERINIO STATINIO (SAULĖS ŠVIESOS ENERGIJOS ELEKTRINĖS) ŠALČININKŲ RAJ., NAVICKIŠKIŲ K., SKLYPO KADASTRO NR.8517/0001:149 STATYBOS PROJEKTAS	Lapas	Lapų	Laida
Proj. Nr. 202302-XX-PP-BD		5	7	0

18. DUOMENYS APIE CHEMIŲ MEDŽIAGŲ (TERŠALŲ), NEJONIZUOJANČIOSIOS SPINDULIUOTĖS, TRIUKŠMO, INFRAGARSO IR ŽEMO DAŽNIO GARSŲ, ŽMOGAUS KŪNĄ VEIKIANČIŲ VIBRACIJOS LYGIŲ, MIKROKLIMATO, APŠVIETOS IR KITUS KELIANČIUS NEIGIAMĄ POVEIKĮ GYVENAMAJAI IR VISUOMENINEI APLINKAI VEIKSNIUS, KURIŲ LABORATORINIAI MATAVIMAI ATLIEKAMI STATYBOS UŽBAIGIMO PROCEDŪROS ETAPE

Nėra

19. TECHNINIO PROJEKTO GAISRINĖS SAUGOS DALIES SPRENDINIAI

Nėra

20. APLINKOSAUGA

21.1. Bendri reikalavimai

Darbų eigoje už tvarkomos teritorijos ribų išardytos arba apgadintos esamos dangos turi būti pilnai atstatytos pagal pirminę padėtį.

Visi statybos darbai, kurie susiję su trečiaisiais asmenimis, turi būti derinami su jais ir gaunamas sutikimas iš jų. Vykdam darbus būtina suderinti su suinteresuotų inžinerinių tinklų įmonių atstovais.

Visi statybiniai mechanizmai turi būti tvarkingi. Degalų ir tepalų nutekėjimas ir patekimas į gruntą draudžiamas. Draudžiama naudoti kenksmingas aplinkai medžiagas. Iš statybos zonos į gatvę išvažiuojančio autotransporto ratai turi būti švarūs, o esant reikalui, nuplaunami vandeniu. Užterštą vandenį draudžiama išleisti į gruntą, vanduo nuleidžiamas į laikiną nuotekynę.

Vykdam statybos darbus, numatomas statybinių šiukšlių išvežimas, kaip tai numato LR AM įsakymas „Statybinių atliekų tvarkymo taisyklės“.

Statybinės atliekos susidaranti statant, rekonstruojant, remontuojant ar griauinant statinius, kad neturėtų aplinkos ir nesukeltų pavojaus iki statybos darbų pabaigos, kaupiamos ir saugomos aptvertoje teritorijoje, konteineriuose ir kituose uždaroje talpyklose iki jų perdavimo atliekų perdirbėjui.

Nepavojingos statybinės atliekos gali būti saugomos statybvietėje ne ilgiau kaip vienerius metus nuo jų susidarymo dienos, tačiau ne ilgiau kaip iki statybos darbų pabaigos. Pavojingos statybinės atliekos turi būti saugomos pagal atliekų tvarkymo taisyklėse nustatytus reikalavimus ne ilgiau kaip 3 mėnesius nuo jų susidarymo, tačiau ne ilgiau kaip iki statybos darbų pabaigos taip, kad nekeltų pavojaus aplinkai ir žmonių sveikatai.

Šias pavojingas atliekas, išveža spec. atestuota įmonė. Statybinės atliekos tvarkomos pagal Statybinių atliekų tvarkymo taisyklės (2006m. gruodžio 29d. LR aplinkos ministro įsakymas Nr. D1-637). Numatomas savalaikis atliekų išvežimas.

Visi saugomų, vežamų pavojingų atliekų konteineriai ar pakuotės turi būti paženklinėti.

21.2. Atliekų tvarkymas

Atliekos susidariusios statybos (griovimo) metu tvarkomos pagal savivaldybės komunalinių atliekų tvarkymo taisyklės ir Lietuvos Respublikos atliekų tvarkymo įstatymo nustatyta tvarka.

Planuojamas statybinių atliekų kiekis, jų tvarkymo būdai

Sąrašo kodas	Pavadinimas	Kiekis, tonos	Tvarkymo būdas (atliekų šalinimo, naudojimo būdai)
17 02 01	medis	1,04	R9. Naudojimas kurui ar kitais būdais energijai gauti
17 02 03	plastikas	0,04	R4. Kitų neorganinių medžiagų perdirbimas (atnaujinimas)
20 01 01	popierius ir kartonas	0,07	R4. Kitų neorganinių medžiagų perdirbimas (atnaujinimas)


ARCHITEKTŪROS IR DIZAINO STUDIJA "IMPROMPTUS", MB	KITOS PASKIRTIES INŽINERINIO STATINIO (SAULĖS ŠVIESOS ENERGIJOS ELEKTRINĖS) ŠALČININKŲ RAJ., NAVICKIŠKIŲ K., SKLYPO KADASTRO NR.8517/0001:149 STATYBOS PROJEKTAS	Lapas	Lapų	Laida
Proj. Nr. 202302-XX-PP-BD		6	7	0

Atliekų rūšiavimas

Statybvietėje turi būti išrūšiuotos ir atskirai laikinai laikomos susidarančios:

- komunalinės atliekos – maisto likučiai, tekstilės gaminiai, kitos buitinės ir kitokios atliekos, kurios savo pobūdžiu ar sudėtimi yra panašios į buitines atliekas;
- inertinės atliekos – betonas, plytos, keramika ir kitos atliekos, kuriose nevyksta jokie pastebimi fizikiniai, cheminiai ar biologiniai pokyčiai;
- perdirbti ir pakartotinai naudoti tinkamos atliekos, antrinės žaliavos – pakuotės, popierius, stiklas, plastikas ir kitos tiesiogiai perdirbti tinkamos atliekos ir (ar) perdirbti ar pakartotinai naudoti tinkamos iš atliekų gautos medžiagos;
- pavojingosios atliekos – tirpikliai, dažai, klijai, dervos, jų pakuotės ir kitos kenksmingos, degios, sprogstamosios, ėsdinančios, toksiškos, sukeliančios koroziją ar turinčios kitų savybių, galinčių neigiamai įtakoti aplinką ir žmonių sveikatą;
- netinkamos perdirbti atliekos (izoliacinės medžiagos, akmens vata ir kt.).

Išrūšiuotos atliekos turi būti perduodamos įmonėms, turinčioms teisę tvarkyti tokias atliekas pagal sutartis dėl jų naudojimo ir šalinimo.

PV	Zita Bacevičienė atest. Nr. A1510	
----	-----------------------------------	---

ARCHITEKTŪROS IR DIZAINO STUDIJA "IMPROMPTUS", MB	KITOS PASKIRTIES INŽINERINIO STATINIO (SAULĖS ŠVIOSOS ENERGIJOS ELEKTRINĖS) ŠALČININKŲ RAJ., NAVICKIŠKIŲ K., SKLYPO KADASTRO NR.8517/0001:149 STATYBOS PROJEKTAS	Lapas	Lapų	Laida
Proj. Nr. 202302-XX-PP-BD		7	7	0

PRITARIU

Šalčininkų rajono savivaldybės
administracijos direktorius/ė

(parašas)

2023 m. _____ d.



STATYTOJO PARENGTA PROJEKTINIŲ PASIŪLYMŲ RENGIMO UŽDUOTIS

1. Projektinių pasiūlymų paskirtis:		
1.1	Informuoti visuomenę apie svarbaus statinio, Teritorijų planavimo įstatymo [5.12] 20 straipsnyje numatytais atvejais statinio, numatomą projektavimą	
2. Informacija apie sumanytą projektuoti statinį:		
2.1.	Statinio projekto pavadinimas Kitos paskirties inžinerinio statinio (saulės šviesos energijos elektrinės) statybos projektas, Navickiškių k.Šalčininkų raj.,sklypo kadastro nr.8517/0001:149	
2.2.	Žemės sklypo rodikliai: Adresas Unikalus nr. Kadastrinis nr. Pagrindinė naudojimo paskirtis Žemės sklypo naudojimo būdas Žemės sklypo plotas	Navickiškių k.Šalčininkų raj., sklypo kadastro nr.8517/0001:149 Jančiūnų k. v. 4400-2770-1835 8517/0001:149 Jančiūnų k. v. Žemės ūkio Kiti žemės ūkio paskirties žemės sklypai 2.6621 ha
2.3.	Statinio rodikliai	Saulės šviesos energijos elektrinė (fotoelementų moduliai) - 300.00 kW
2.4.	Statybos rūšis	Nauja statyba
2.5.	Statinio kategorija	Neypatingasis
2.6.	Statinio pagrindinė naudojimo paskirtis	Kitos paskirties inžinerinis statinys
3.	Teritorijų planavimo dokumentai, reglamentuojantys statybą ir/ar kitą ūkinę veiklą sklype	-
4.	Kiti dokumentai, reglamentuojantys statybą ir/ar kitą ūkinę veiklą sklype	-
5.	Kiti reikalavimai	-
6.	Projektinių pasiūlymų sudėtis	
7.	Statytojo (užsakovo) pateikiami dokumentai	1. Aiškinamasis raštas 2. Sklypo planas 3. Projektinių pasiūlymų vaizdinė informacija
8.	Kita informacija	1. Įgaliojimai 2. NT registro centrinio duomenų banko išrašas 3. Žemės sklypo planas 4. Sklypo plano schema

Statytojas (užsakovas) _____
(fizinis arba juridinis asmuo)

(parašas)

Projektinių pasiūlymų rengėjas _____ **Architektūros ir dizaino studija "Impromptus", MB** _____
(projektavimo organizacija)

(parašas)

Projekto vadovas _____ **Zita Bacevičienė** _____
(projekto vadovas)

(parašas)

Sudaryta
Šalčininkų rajono savivaldybės
administracijos direktoriaus pavaduotoja
Vilija Rutkoviškaja
2023-01-20

IŠANKSTINĖS SĄLYGOS NR. ITS22-36744

Parengta: 5/10/2022,
Galioja iki: 2022-11-10

Klientas:

Kliento kontaktiniai duomenys:

Objekto pavadinimas: Saulės elektrinė

Objekto adresas: Navickiškių k., Butrimonių sen., Šalčininkų r. sav.

Investicinio projekto Nr.: E1D1236744

Kliento paraiškos Nr. 22-36744 duomenys	Elektros energijos tiekimo patikimumo kategorija			Atvado tipas (vienfazis, trifazis)
	I	II	III	
Esama leistinoji naudoti galia (kW):	-	-	-	Trifazis
Nauja leistinoji naudoti galia (kW):	-	-	10	Trifazis
Iš viso leistinoji naudoti galia (kW):	-	-	10	Trifazis
Komercinės apskaitos spintos spalva:				
Išmanioji apskaita:	Neužsakyta			

Elektrinės duomenys	Įrengtoji generatorių galia (kW)	Leistinoji generuoti į tinklą galia (kW)	Generatoriaus įtampa (kV)	Pirminės energijos rūšis
Esami	0	0		
Nauji	500	500	10	Saulės
Iš viso	500	500		

1. Išankstinės sąlygos išduodamos Kliento elektrinės adresu Navickiškių k., Butrimonių sen., Šalčininkų r. sav., prijungimo prie AB „Energijos skirstymo operatorius“ (toliau - Bendrovė) skirstomųjų tinklų būsimų investicijų preliminariam dydžiui įvertinti. Bendrovės skirstomajame elektros tinkle, šiomis išankstinėmis sąlygomis, leistinoji generuoti galia ir techniniai sprendiniai nerezervuojami. Šios išankstinės sąlygos neskirtos Elektrinės prijungimo projekto rengimui. Elektrinėje pagaminta elektros energija bus skirta visos pagamintos elektros energijos pardavimui.

2. Nuosavybės ir turto eksploatavimo riba nustatoma Elektros tinklų nuosavybės riba nustatyta: ant gamintojo 10kV kabelio prijungimo gnybtų prie naujai įrengiamo komutacinio punkto.

3. Kliento veiksmai įgyvendinant Objekto (elektrinės) prijungimą:

3.1. Bendroji dalis

3.1.1. Įvertinus būsimų investicijų dydį ir apsisprendus toliau vystyti elektrinės statybos projektą kreiptis į Bendrovę dėl elektros gamybos įrenginių prijungimo prie elektros tinklų ketinimų protokolo (toliau - Protokolas) sudarymo. Prieš pasirašant ketinimo protokolą rekomenduojame atlikti prieš projektinius

Klientų aptarnavimas

Klientų aptarnavimo tel. 1852 arba 8 697 61 852*
Nemokama elektros sutrikimų linija 1852
Nemokama dujų sutrikimų linija 1804
Svetainė www.eso.lt

*Ilgasis numeris apmokestinamas pagal kliento ryšio operatoriaus plano įkainius

Įmonės rekvizitai

AB „Energijos skirstymo operatorius“
Laisvės pr. 10, LT-04215 Vilnius, Lietuva
El. p. info@eso.lt
Juridinio asmens kodas 304151376
PVM kodas: LT100009860612
Registro tvarkytojas VĮ Registrų centras
E. pristatymas 304151376

Bendrovė tvarko Jūsų asmens duomenis tik teisės aktuose apibrėžtais teisėtais pagrindais. detalesnė informacija apie Jūsų asmens duomenų tvarkymo sąlygas ir susijusias teises viešai skelbiama Bendrovės interneto svetainėje www.eso.lt

tinklo skaičiavimus aprašytus šiuose išankstinėse sąlygose.

3.1.1. Dalinai analogiškos techninės sąlygos Nr. 22-36744 ir 22-36748.

3.2. Techniniai sprendimai Kliento elektros tinklo daliai:

3.2.1. Įrengti 10 kV kabelių liniją nuo elektrinės 10 kV skirstyklos iki naujai įrengiamo 10 kV komutacinio punkto narvelio kaip nurodytą sąlygų 4 punkte.

3.2.2. Turi būti įrengtas nuotolinis elektrinės valdymas iš Bendrovės dispečerinio centro DMS sistemos.

3.2.2.1. Elektrinės generacijos paleidimas/stabdymas per elektrinės valdiklį;

3.2.2.2. Elektrinės komutacinio aparato įjungimas/išjungimas. Atjungus komutacinį aparatą turi išlikti elektrinės savųjų reikmių maitinimas;

3.2.2.3. Elektrinės įtampos valdymo Q(U) funkcijos prijungimo taške įjungimas/išjungimas. Išjungus Q(U) funkciją, elektrinė turi automatiškai pereiti dirbti $\cos \phi = 1$ režimu. Q(U) funkcijai reikalingas įtampos matavimas turi būti nuo 10 kV tinklo dalies kuo arčiau elektrinės prijungimo taško (gali būti naudojama ESO dalyje esančio 10kV įtampos transformatoriaus 10VA 0,5 apvija). Q(U) algoritmas realizuojamas Gamintojo elektrinės valdiklyje (PLC, angl. Programmable Logic Controller). Tipinė Q(U) kreivė B tipo elektrinėms pateikta: https://www.eso.lt/lt/eso-partneriams/elektros-partneriams/sutarciu-valdymas_1954/techniniai-dokumentai-ir-formos_440.html Elektrinių projektavimo reikalavimai ir rekomendacijos.

3.2.2.4. Valdymas iš DMS sistemos turi būti vykdomas IEC 60870-5-104 protokolu.

3.2.3. Turi būti įrengtas teleinformacijos surinkimo ir perdavimo įrenginys (TSPĮ) su ryšio įranga, teleinformacijos signalų mainams tarp elektrinės ir Bendrovės dispečerinio centro DMS sistemos. Elektrinės teleinformacijos signalų sąrašas techninio projekto rengimo metu turi būti suderintas su Bendrove. Gamintojas privalo užtikrinti netrūkstamą ryšio veikimą tarp valdiklio ir Bendrovės dispečerinio centro DMS visu elektrinės eksploatavimo laikotarpiu.

3.2.4. Esant trumpajam jungimui elektros tinkle Gamintojo jėgainės apsauginio atjungimo įrenginiai turi veikti ir atjungti jėgainę nuo elektros tinklo su 250 ms vėlinimu.

3.2.5. Elektrinės relinės apsaugos ir automatikos (RAA) įrenginių nuostatos turi būti suderintos su Bendrovės RAA įrenginių nuostatomis.

3.2.6. Techninio projekto dalyje turi būti atlikti skaičiavimai prie nurodyto (arba naujai parinkto prijungimo taško, tais atvejais, kai elektrinės prijungimas, dėl elektros kokybės parametrų reikalavimų, negalimas nurodytame prijungimo taške) prijungimo taško, įvertinantys elektrinės įtaką tinklo kokybės parametrų:

3.2.6.1. minimalus/maksimalus nuostoviosios (ilgalaikės) įtampos lygis elektrinės prijungimo taške, ir transformatorinių, maitinamų nuo **L-400 iš Jurgonių TP** 10 kV ir 0,4 kV skirstyklose.

3.2.6.2. minimalus/maksimalus nuostoviosios (ilgalaikės) įtampos lygis transformatorinių, maitinamų nuo **L-Jurgonys iš Šalčininkų TP** 35 kV ir 10 kV skirstyklose.

3.2.6.3. minimalus/maksimalus staigaus įtampos pokyčio lygis elektrinės prijungimo taške, elektrinės įjungimo/perjungimų atvejais. Staigaus įtampos pokyčio vertės turi neviršyti IEC-61000-3-7 standarte nurodytų planavimui skirtų normų.

3.2.6.4. minimali/maksimali trumpojo jungimo srovė ir galia elektrinės prijungimo taške;

3.2.6.5. Gamintojo kabelių linijos talpinė srovė ir jos įtaka 10 kV tinklo talpuminės-įžemėjimo srovės padidėjimui;

3.2.6.6. elektrinės sukeliama įtampos mirgėjimo lygis;

3.2.6.7. elektrinės sukeltos harmoninės srovės, harmoninės įtampos ir harmoninių įtampų suminis lygis, kai elektrinės generatorius prijungtas prie tinklo naudojant dažnio keitiklius ar nuolatinės srovės intarpus.

3.2.6.8. skaičiavimus atlikti prie ribinio tinklo režimo, kuomet esamų elektrinių ir planuojamos prijungti elektrinės generavimo galia lygi leistinosioms generavimo galioms, o tinklo vartotojų galia lygi 0 kW.

Klientų aptarnavimas

Klientų aptarnavimo tel. 1852 arba 8 697 61 852*

Nemokama elektros sutrikimų linija 1852

Nemokama dujų sutrikimo linija 1804

Svetainė www.eso.lt

*Ilgasis numeris apmokestinamas pagal kliento ryšio operatoriaus plano įkainius

Įmonės rekvizitai

AB „Energijos skirstymo operatorius“

Laisvės pr. 10, LT-04215 Vilnius, Lietuva

El. p. info@eso.lt

Juridinio asmens kodas 304151376

PVM kodas: LT100009860612

Registro tvarkytojas VĮ Registrų centras

E. pristatymas 304151376

3.2.6.9. skaičiavimus atlikti įvertinant Šalčininkų TP 35kV skirstyklos ir Jurgonių TP 10kV skirstyklos galimą maksimalią įtampą. Esant remontiniam/avariniam tinklo režimui elektrinės leistinoji generuoti į skirstomąjį tinklą galią turi automatiškai būti ribojama iki 0 kW;

3.2.6.10. skaičiavimus atlikti įvertinant esamas prijungtas arba kurioms yra išduotos prijungimo sąlygos elektrines.

3.2.6.11. nustačius elektros kokybės reikalavimų neatitikimą prie nurodyto elektrinės prijungimo taško, parinkti kitą prijungimo tašką (kitas prijungimo taškas turi būti suderintas su Bendrove) arba suprojektuoti ir įrengti technines priemones, užtikrinančias elektrinės prijungimo galimybę ir reikalavimų atitikimą.

3.2.6.12. Skaičiavimus atlikti vadovaujantis galiojančių standartų metodikomis. Turi būti pateikti detalūs skaičiavimai, nurodant skaičiavimo formules, įvesties duomenis, ir rezultatus.

3.2.7. Gamintojas, savo lėšomis, po elektrinės prijungimo bandomajam eksploatacijos laikotarpiui, privalo atlikti elektrinės natūrinius bandymus. Natūrinių bandymų atlikimo programa (su nurodytu bandymų atlikimo scenarijumi) turi būti pateikiama techniniame projekte. Gamintojui privaloma pakviesti Bendrovės atstovus į natūrinių bandymų atlikimą. Gamintojas po natūrinių bandymų atlikimo, turi pateikti natūrinių bandymų protokolą.

3.2.8. Prie operatoriaus elektros tinklo prijungiama elektrinė turi atitikti Europos komisijos 2016 m. balandžio 14 d. reglamento (ES) 2016/631 (patvirtintas Valstybinės kainų ir energetikos kontrolės komisijos 2018 m. spalio 15 d. nutarimu Nr.O3E-323) bei kitų galiojančių teisės aktų reikalavimus.

3.2.9. prijungiant A tipo elektros gamybos įrenginius arba plečiant esamų elektros gamybos įrenginių pajėgumus, atitinkančius A tipą, žemos ir vidutinės įtampos tinkle įtampos lygis nebūtų viršijamas 1,1 santykinio vieneto nuo nominalios įtampos reikšmės pagal Lietuvos standarto EN 50160:2010 „Viešųjų elektros tinklų įtampos charakteristikos“ reikalavimus (0,23 kV tinkle - 253 V; 0,4 kV tinkle - 440V / 10 kV tinkle - 11 kV). Prijungiant B arba C tipo elektros gamybos įrenginius arba plečiant esamų elektros gamybos įrenginių pajėgumus, atitinkančius B arba C tipą, turi būti užtikrina, kad vidutinės įtampos tinkle įtampos lygis nebūtų viršijamas 1,08 santykinio vieneto nuo nominalios įtampos reikšmės pagal Lietuvos standarto EN 50160:2010 „Viešųjų elektros tinklų įtampos charakteristikos“ reikalavimus (10 kV tinkle - 10,8 kV, 35 kV tinkle - 37,8 kV). Įtampos lygio vertinimas atliekamas projektavimo stadijoje. Įtampos lygis nustatomas vertinant visų prijungtų ir planuojamų prijungti elektros gamybos įrenginių leistinas generuoti galias, nevertinant planuojamos pagaminti elektros energijos vartojimo.

3.2.10. Numatyti technines priemones, kurios užtikrintų elektrinės pagalbinių sistemų (signalizacija, apšvietimas ir pan.) veikimą skirstomojo tinklo remonto ar techninės priežiūros metu (iki 5 dienų).

4. AB „Energijos skirstymo operatorius“ veiksmai įgyvendinant Objekto prijungimą:

4.1. Bendroji dalis:

4.1.1. Šalia 10 kV linijos "**Jr334-atr301/116**" iš **L-400** iš **Jurgonių TP** įrengti uždaro tipo 10 kV komutacinį punktą jame įrengiant keturis 10 kV narvelius (vieną 10 kV narvelį su jungtuvu Gamintojo kabelinės linijos prijungimui, 2 narvelius su nuotoliniu būdu valdomais galios skyrikliais ir vieną narvelį su įtampos transformatoriumi elektros energijos apskaitai 10 kV skirstyklos įrangos maitinimui) (Įrengiamų 10kV narvelių kiekį gamintojų prijungimui derinti projektavimo metu atsižvelgus į vykdomų dalinai analogiškų techninių sąlygų kiekį).

4.1.1.2 Esamą 10 kV liniją "**Jr334-atr301/116**" iš **L-400** iš **Jurgonių TP**, įrengiant 10 kV kabelines linijas, užvesti tranzitu į naujai įrengiamos 10 kV skirstyklos narvelius su galios skyrikliais. Kabelinių linijų galuose įrengti viršįtampinių ribotuvus.

4.1.1.3. Gamintojo prijungimui skirtame narvelyje turi būti įrengiamas vakuuminis jungtuvas su

Klientų aptarnavimas

Klientų aptarnavimo tel. 1852 arba 8 697 61 852*
Nemokama elektros sutrikimų linija 1852
Nemokama dujų sutrikimo linija 1804
Svetainė www.eso.lt

*Ilgasis numeris apmokestinamas pagal kliento ryšio operatoriaus plano įkainius

Įmonės rekvizitai

AB „Energijos skirstymo operatorius“
Laisvės pr. 10, LT-04215 Vilnius, Lietuva
El. p. info@eso.lt
Juridinio asmens kodas 304151376
PVM kodas: LT100009860612
Registro tvarkytojas VĮ Registrų centras
E. pristatymas 304151376

Bendrovė tvarko Jūsų asmens duomenis tik teisės aktuose apibrėžtais teisėtais pagrindais. detalesnė informacija apie Jūsų asmens duomenų tvarkymo sąlygas ir susijusias teises viešai skelbiama Bendrovės interneto svetainėje www.eso.lt

spyruokline - motorine pavara, viršįtampių ribotuvai, relinės apsaugos įrenginys, relinei apsaugai (įskaitant nulinės sekos) ir komercinei elektros energijos apskaitai skirti srovės matavimo transformatoriai.

4.1.1.4. Gamintojo elektros energijos apskaitos išpildymui 10 kV komutaciniame punkte Gamintojo kabelių linijos prijungimui skirtame prijunginyje įrengti elektros energijos apskaitos schemas elementus, atitinkančius komercinės apskaitos reikalavimus pagal elektros įrenginių įrengimo taisykles. Apskaitos duomenis integruoti į automatizuotą duomenų iš elektros energijos skaitiklio nuskaitymo įrangą. Įrengti 61000-4-30 standarto (3 leidimo) A klasės parametrus atitinkanti kokybės analizatorių.

4.1.1.5. 10 kV narvelis su jungtuvu ir 10 kV narveliai su galios skyrikliais turės būti valdomi iš Bendrovės DMS/SCADA sistemos, teleinformacijos signalų perdavimui įrengti teleinformacijos surinkimo ir perdavimo įrangą (TSPĮ). Teleinformacijos signalų sąrašas turi atitikti Bendrovės tipinį signalų sąrašą ir techninio projekto rengimo metu suderintas su Bendrove.

4.1.2. Perskaičiuoti **Jurgonių TP** 10 kV maitinamo tinklo talpuminės įžemėjimo srovės dydį, įvertinant Gamintojo naujai įrengiamas 10 kV kabelių linijas. Viršijus leistiną tinklo talpuminės įžemėjimo srovės dydį, įrengti talpuminės įžemėjimo srovės kompensavimo įrangą.

4.1.3. Perskaičiuoti susijusių pastočių RAA nuostatas elektrinei dirbant normaliu ir avariniu režimu, remiantis skaičiavimo rezultatais atlikti RAA derinimo darbus.

Pastaba: Kliento automatinio duomenų nuskaitymo sistemos negali būti prijungiamos prie operatoriaus skaitiklių su tikslu naudoti duomenis operatoriaus dispečerinio valdymo sistemos (DMS) poreikiams.

5. Kita informacija

5.1. Elektros energijos prijungimo procesą galite stebėti prisijungę savitarnos svetainėje, kurią rasite www.eso.lt/savitarna.

Daugiau aktualios informacijos dėl elektros įrenginių prijungimo tolimesnių žingsnių bei kitų teikiamų paslaugų galite rasti www.eso.lt arba sužinoti klientų aptarnavimo telefonu **1852**.

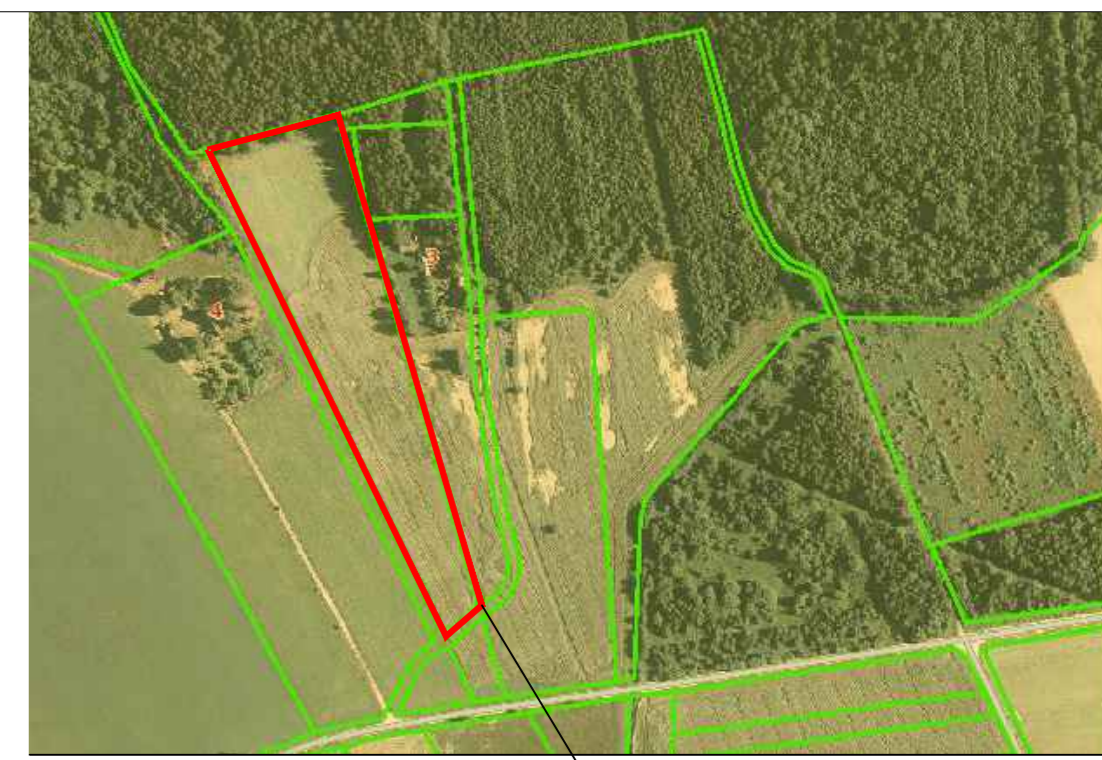
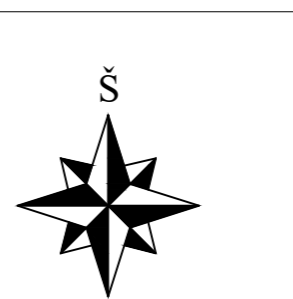
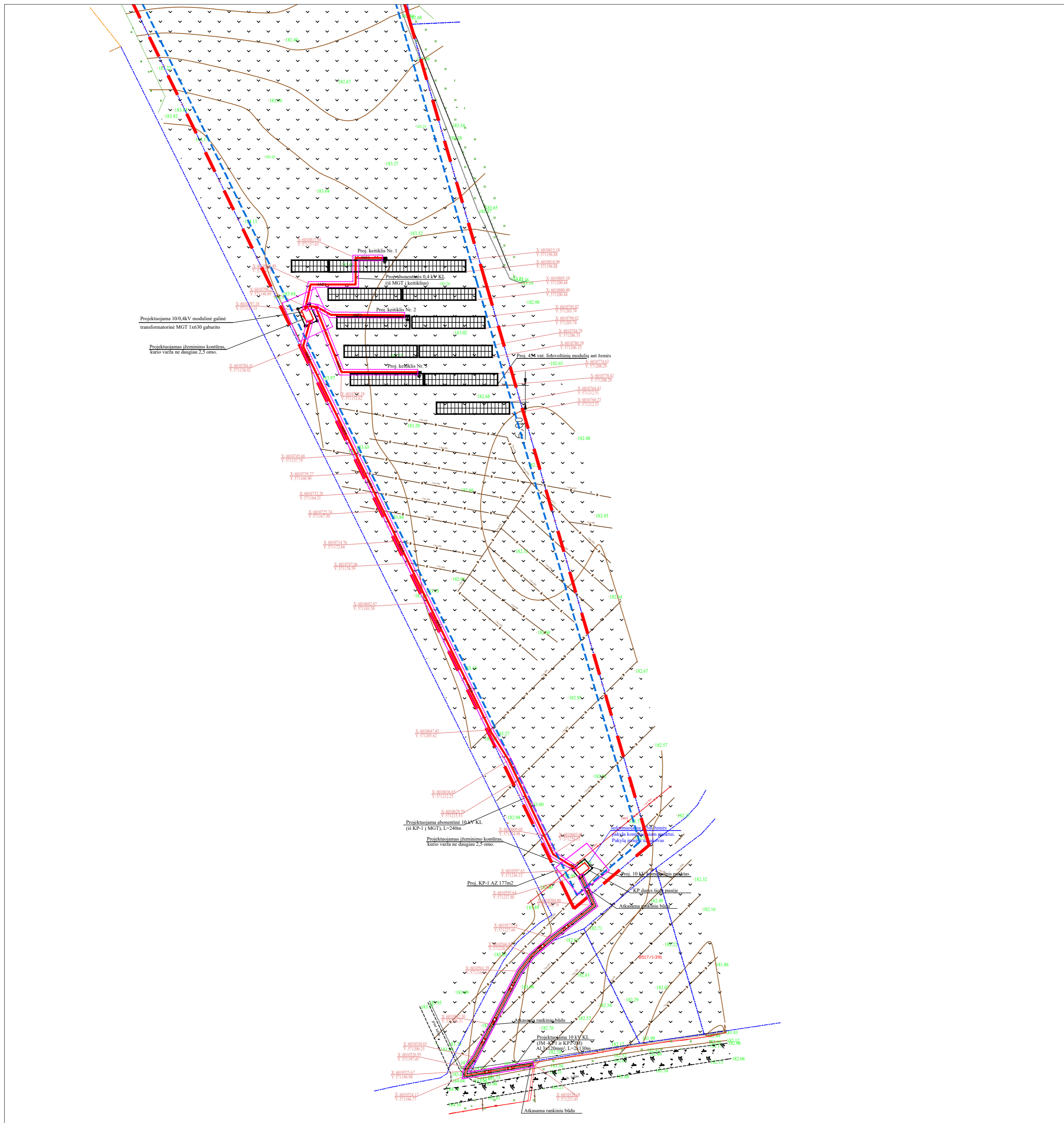
Klientų aptarnavimas

Klientų aptarnavimo tel. 1852 arba 8 697 61 852*
Nemokama elektros sutrikimų linija 1852
Nemokama dujų sutrikimų linija 1804
Svetainė www.eso.lt

*Ilgasis numeris apmokestinamas pagal kliento ryšio operatoriaus plano įkainius

Įmonės rekvizitai

AB „Energijos skirstymo operatorius“
Laisvės pr. 10, LT-04215 Vilnius, Lietuva
El. p. info@eso.lt
Juridinio asmens kodas 304151376
PVM kodas: LT100009860612
Registro tvarkytojas VĮ Registrų centras
E. pristatymas 304151376



PROJEKTUOJAMO SKLYPO RIBA

STATINIŲ EKSPLIKACIJA

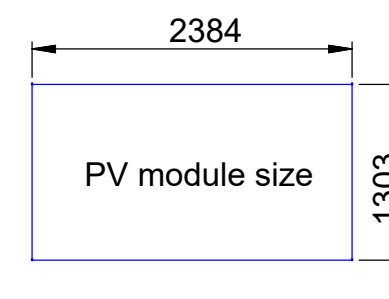
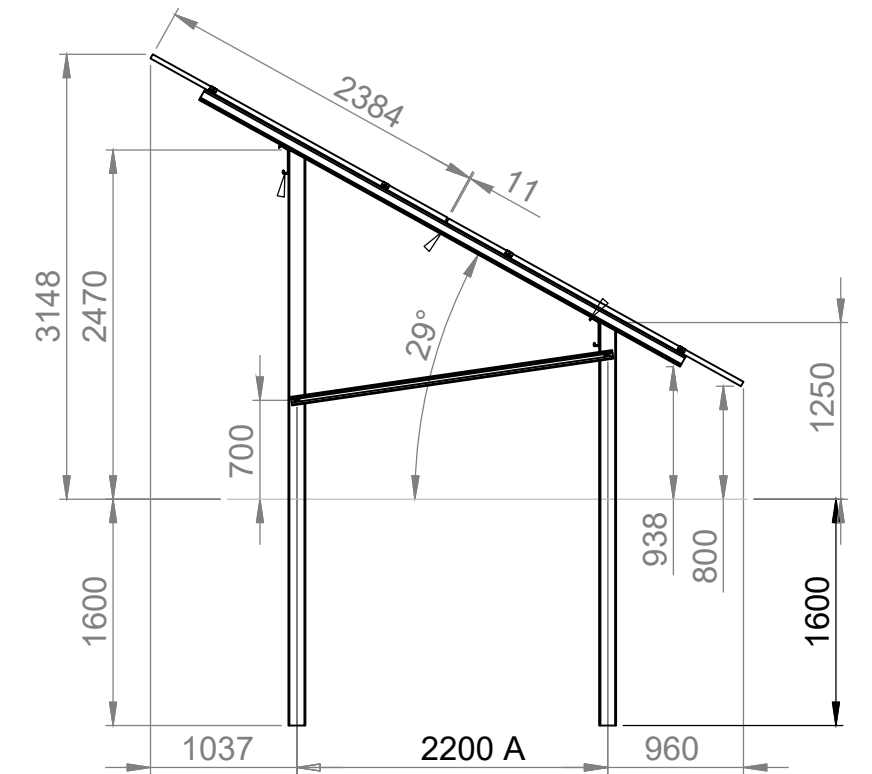
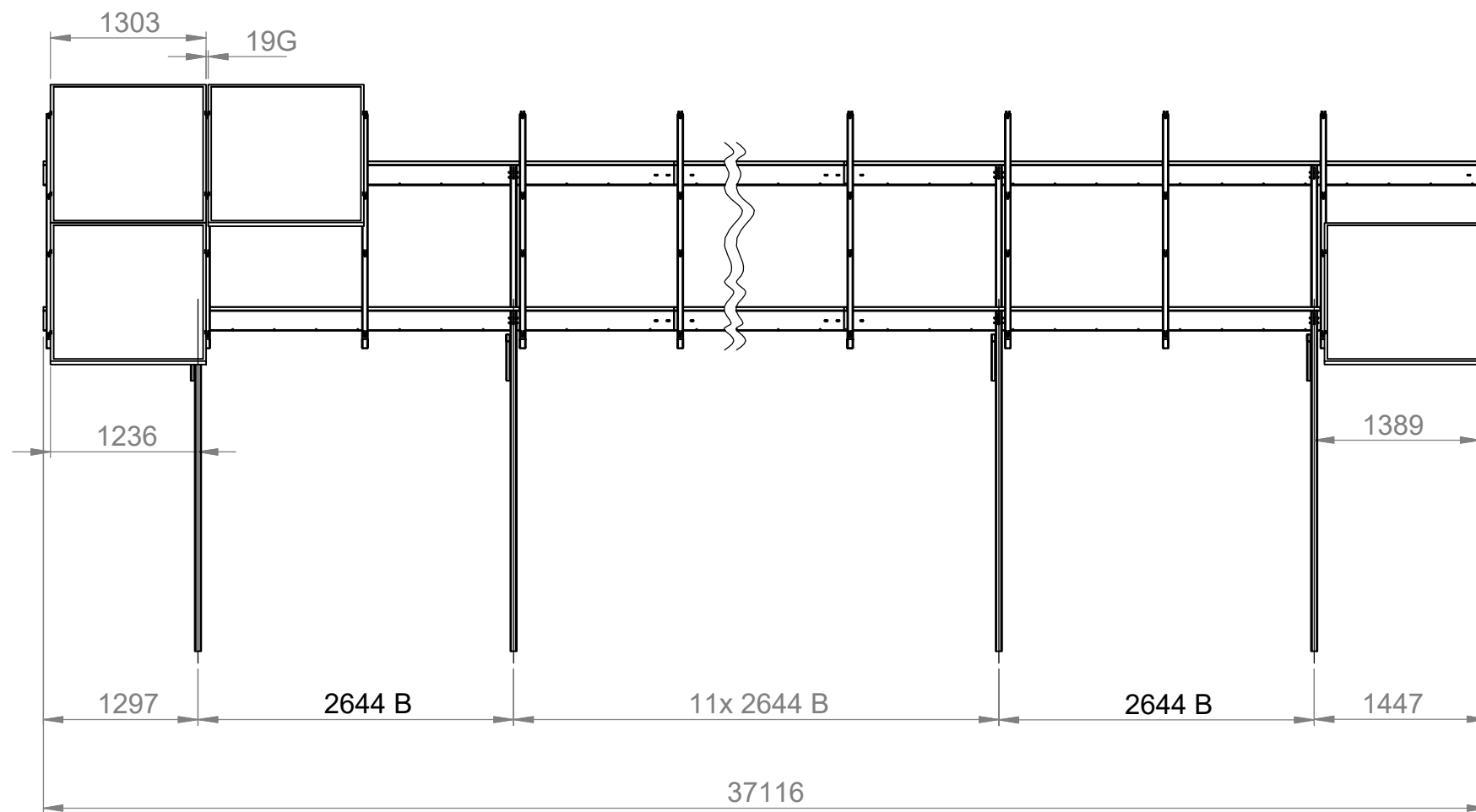
Nr.	Statinio pavadinimas
1.	Proj. saulės šviesos energijos elektrinė

SUTARTINIAI ŽYMĖJIMAI

	Sklypo riba
	Statybos riba
	Projektuojami statiniai
	Eelektrės tinklų apsaugos zona
	AbE4 Projektuojama abonentinė 10 kV KL
	E4 Projektuojama 10 kV KL
	Kabelis klojamas vamzdyje
	Projektuojamas apskaitos skydas
	AbE1 Projektuojama abonentinė 0,4 kV KL
	Esama 10kV OL
	Fotovoltinis modulis

PASTABOS:
 1. Teritorijos aukščiai esami;
 2. Topografinio suderinimo nr.: : TIIS1-20221121-086467

Projekto rangovas		Impromptus				Objekto pavadinimas			
		Architektūros ir dizaino studija "Impromptus", MB tel. +370658 15184, el.p. info@impromptus.lt				KITOS PASKIRTIES INŽINERINIO STATINIO (SAULĖS ŠVIŠIOS ENERGIJOS ELEKTRINĖS) ŠALČININKŲ RAJ., NAVICKIŠKIŲ K., SKLYPO KADASTRO NR.8517/0001:149 STATYBOS PROJEKTAS			
Atestato Nr.	Pareigos	V. Pavardė	Parašas	Data	Brėžinio pavadinimas				Laida
A 1510	PV / PDV	Z. BACEVIČIENĖ		2023-02	SKLYPO PLANAS M1:1000				0
Etapas	Užsakovas				Objekto numeris		Mastelis	Lapas	Lapy
pp	A Ž				202302-00-PP-SP_BR-01		1 : 1000	1	1



Projekto rangovas	Impromptus				Objekto pavadinimas			
	Architektūros ir dizaino studija "Impromptus", MB tel. +370658 15184, el.p. info@impromptus.lt				KITOS PASKIRTIES INŽINERINIO STATINIO (SAULĖS ŠVIESOS ENERGIJOS ELEKTRINĖS) ŠALČININKŲ RAJ., NAVICKIŠKIŲ K., SKLYPO KADASTRO NR.8517/0001:149 STATYBOS PROJEKTAS			
Atestato Nr.	Pareigos	V. Pavardė	Parašas	Data	Brėžinio pavadinimas			Laida
A 1510	PV / PDV	Z. BACEVIČIENĖ		2023-02	FOTOMODULIO PLANAS, FRONTALUS VAIZDAS, PJŪVIS			0
Etapas	Užsakovas				Objekto numeris	Mastelis	Lapas	Lapų
PP	A Ž				202302-01-PP-SA_BR-01		1	1



Projekto rangovas	Impromptus Architektūros ir dizaino studija "Impromptus", MB tel. +370658 15184, el.p. info@impromptus.lt				Objekto pavadinimas KITOS PASKIRTIES INŽINERINIO STATINIO (SAULĖS ŠVIESOS ENERGIJOS ELEKTRINĖS) ŠALČININKŲ RAJ., NAVICKIŠKIŲ K., SKLYPO KADASTRO NR.8517/0001:149 STATYBOS PROJEKTAS				
Atestato Nr.	Pareigos	V. Pavardė	Parašas	Data	Brėžinio pavadinimas			Laida	
A 1510	PV / PDV	Z. BACEVIČIENĖ		2023-02	FOTOFIKSACIJA			0	
Étapas	Užsakovas				Objekto numeris		Mastelis	Lapas	Lapų
PP	A Ž				202302-01-PP-SA_BR-02			1	1